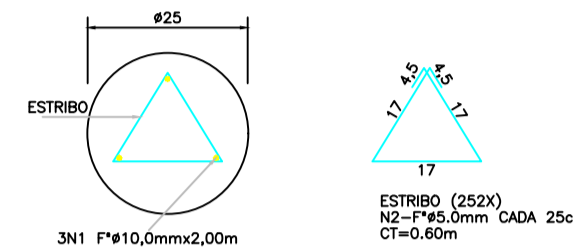
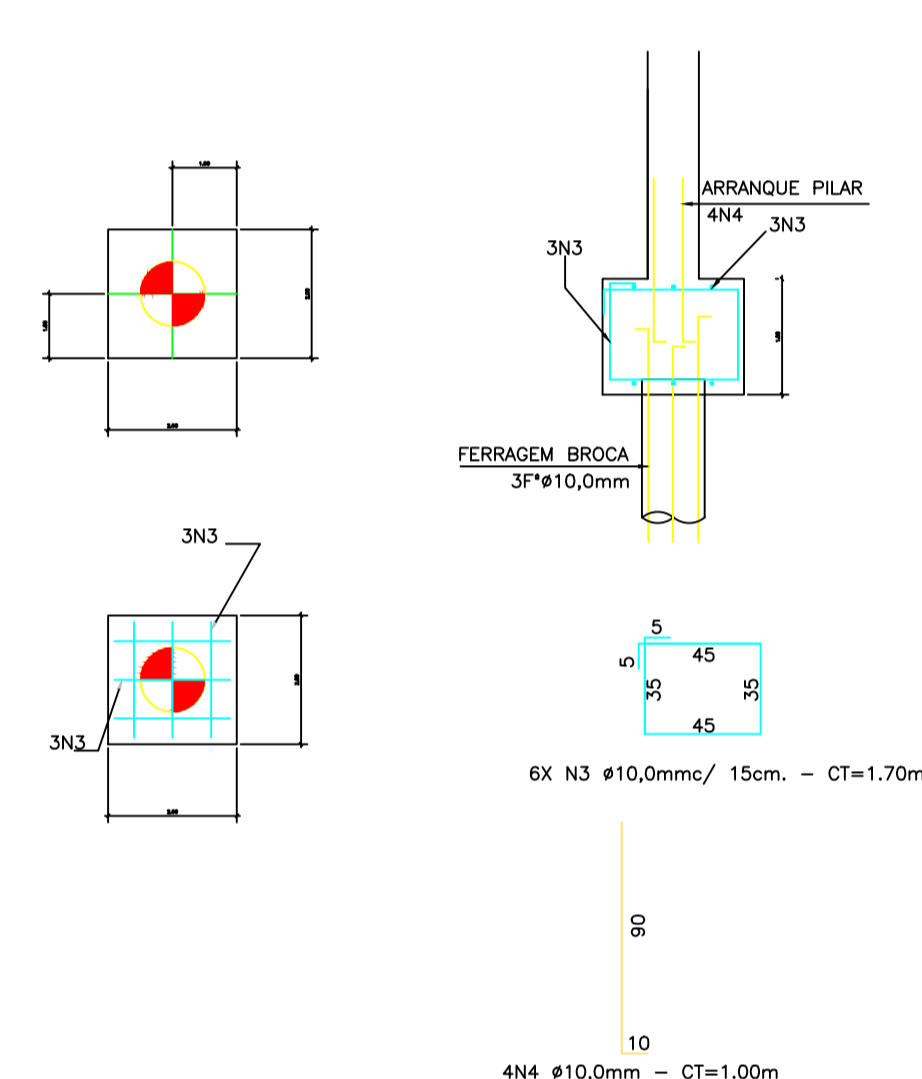


ARMAÇÃO DAS ESTACAS ESCAVADAS (14x)
Ø 25cm - Øton ESC = 1:10



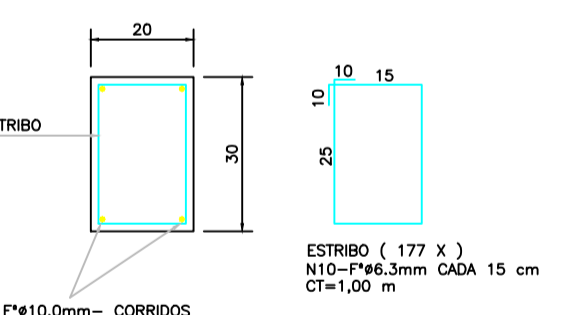
NOTA:
PROFUNDIDADE MÍNIMA DA ESTACA = 3,00m

ARMAÇÃO DO BLOCO SOBRE 1 ESTACA - B1 (14 X)
1ø25 ESC = 1:25



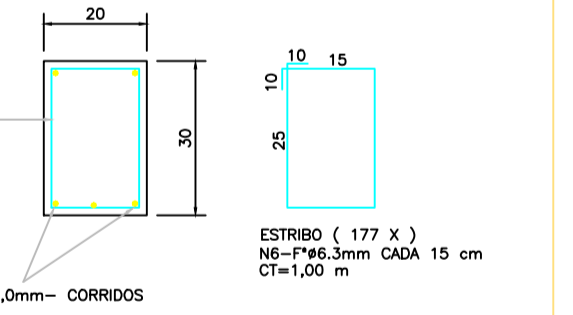
ARMAÇÃO DAS VIGAS RESPALDO VR(20x30)
compr. total = 26,53 ml s/escala

- 2 vigas de comprimento: 4,04 ml
- 2 vigas de comprimento: 2,16 ml
- 2 vigas de comprimento: 1,88 ml
- 2 vigas de comprimento: 1,41 ml
- 1 viga de comprimento: 2,85 ml
- 1 viga de comprimento: 4,70 ml

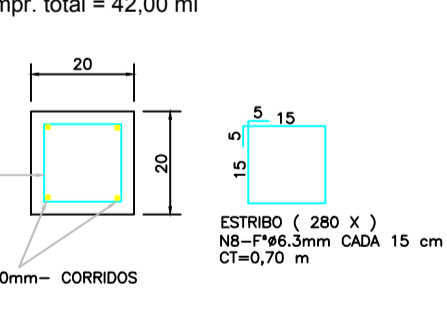


ARMAÇÃO DAS VIGAS BALDRAMES VB(20x30)
compr. total = 26,53 ml s/escala

- 2 vigas de comprimento: 4,04 ml
- 2 vigas de comprimento: 2,16 ml
- 2 vigas de comprimento: 1,88 ml
- 2 vigas de comprimento: 1,41 ml
- 1 viga de comprimento: 2,85 ml
- 1 viga de comprimento: 4,70 ml

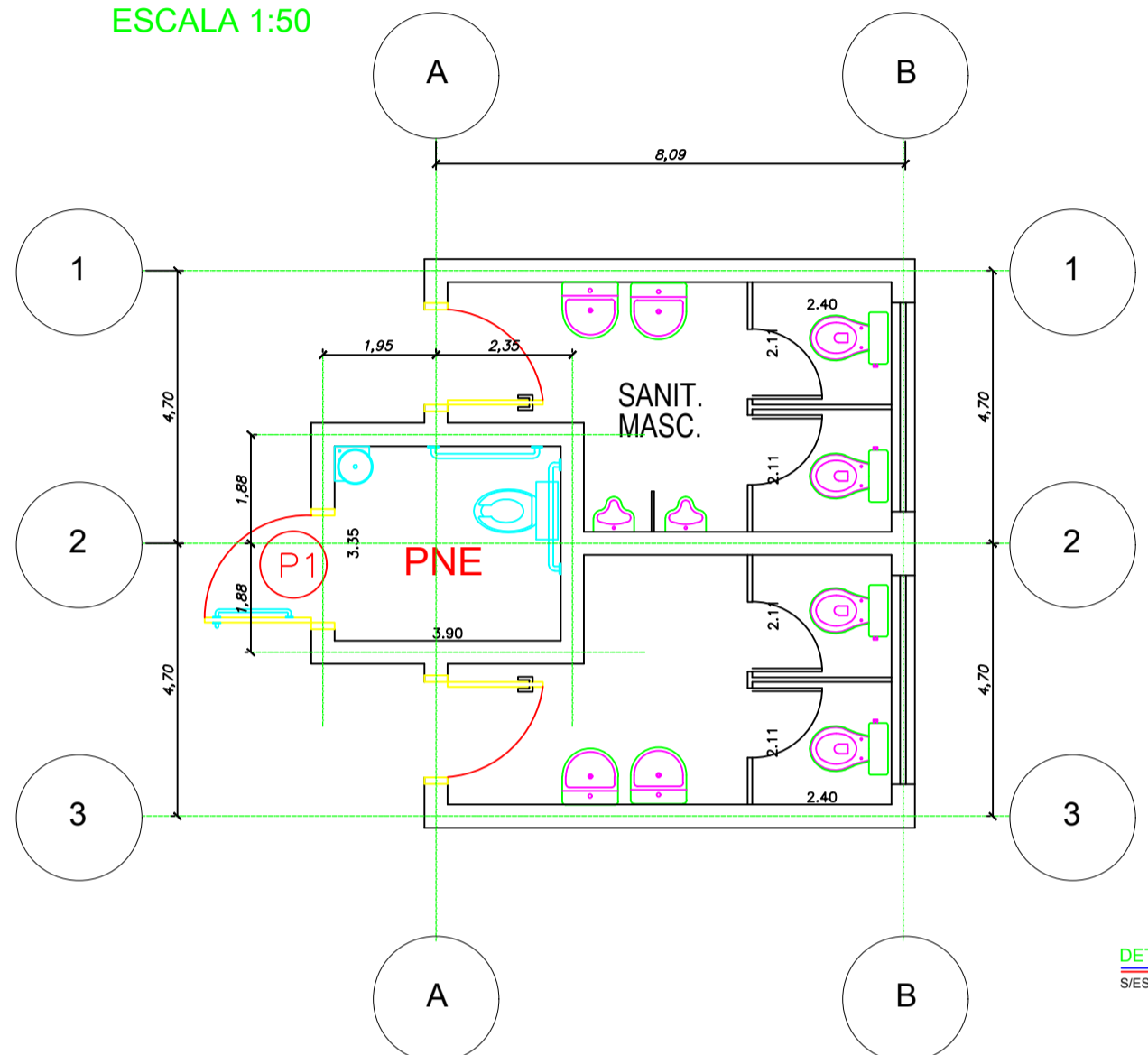


ARMAÇÃO DOS PILARES P1(20x20) (14X)
compr. unit. = 3,00 ml
compr. total = 42,00 ml s/escala



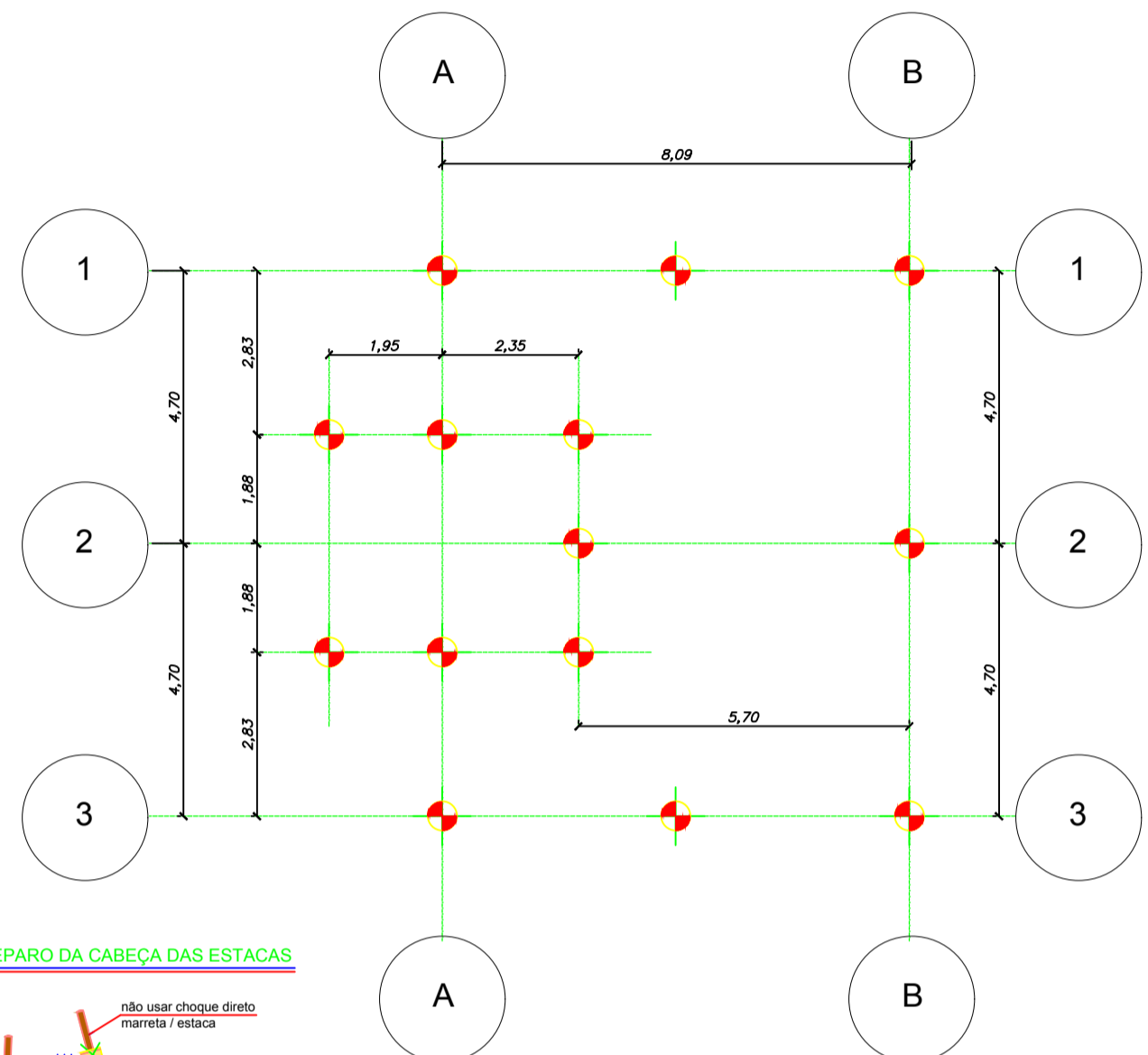
PLANTA BAIXA

ESCALA 1:50

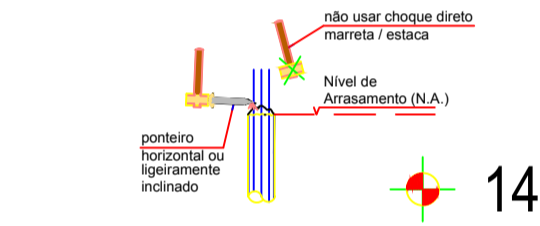


LOCAÇÃO DAS ESTACAS

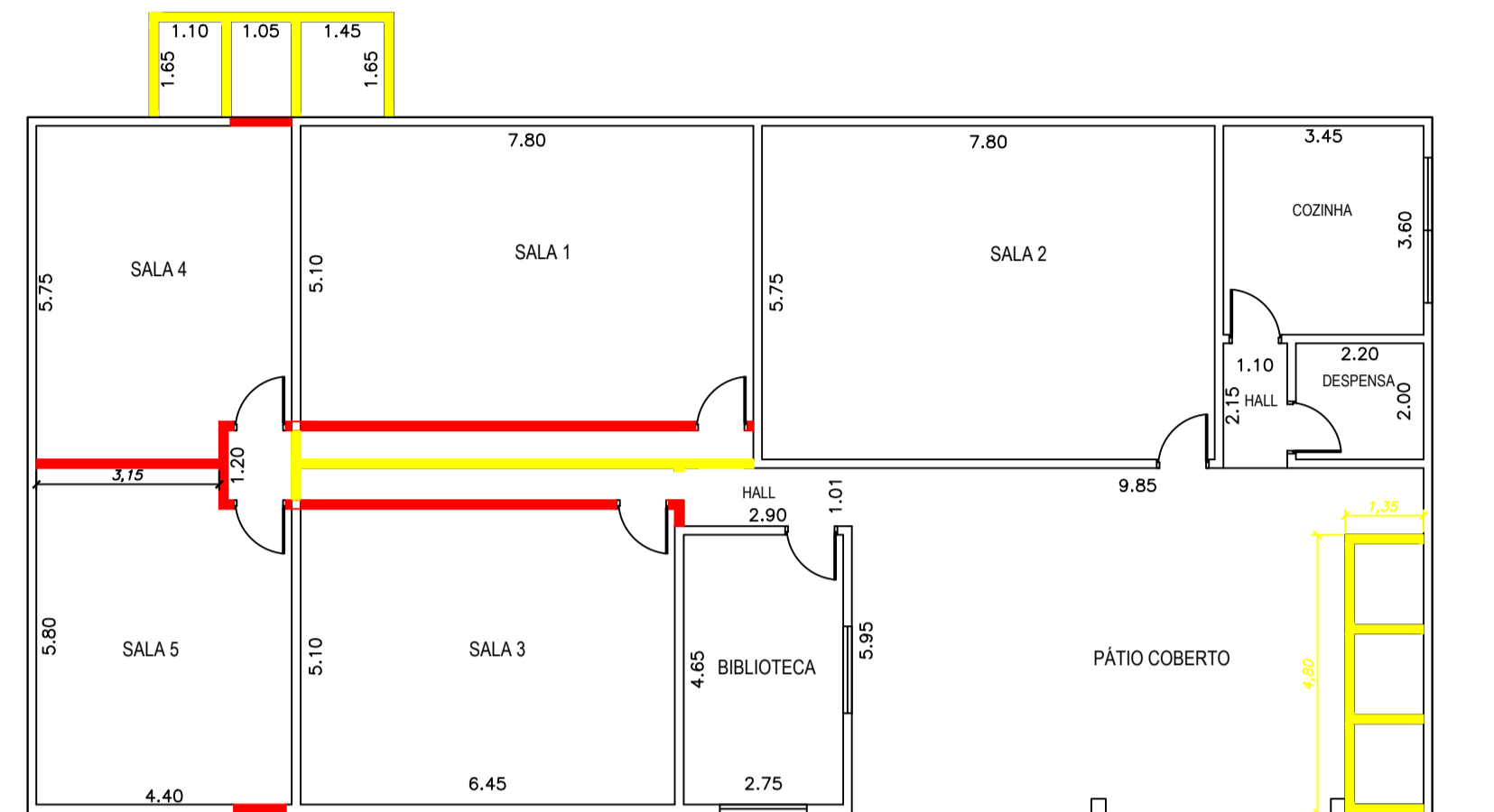
ESCALA 1:50



DETALHE P/ PREPARO DA CABEÇA DAS ESTACAS



14 BROCAS ESCAVADAS Diam 25 cm



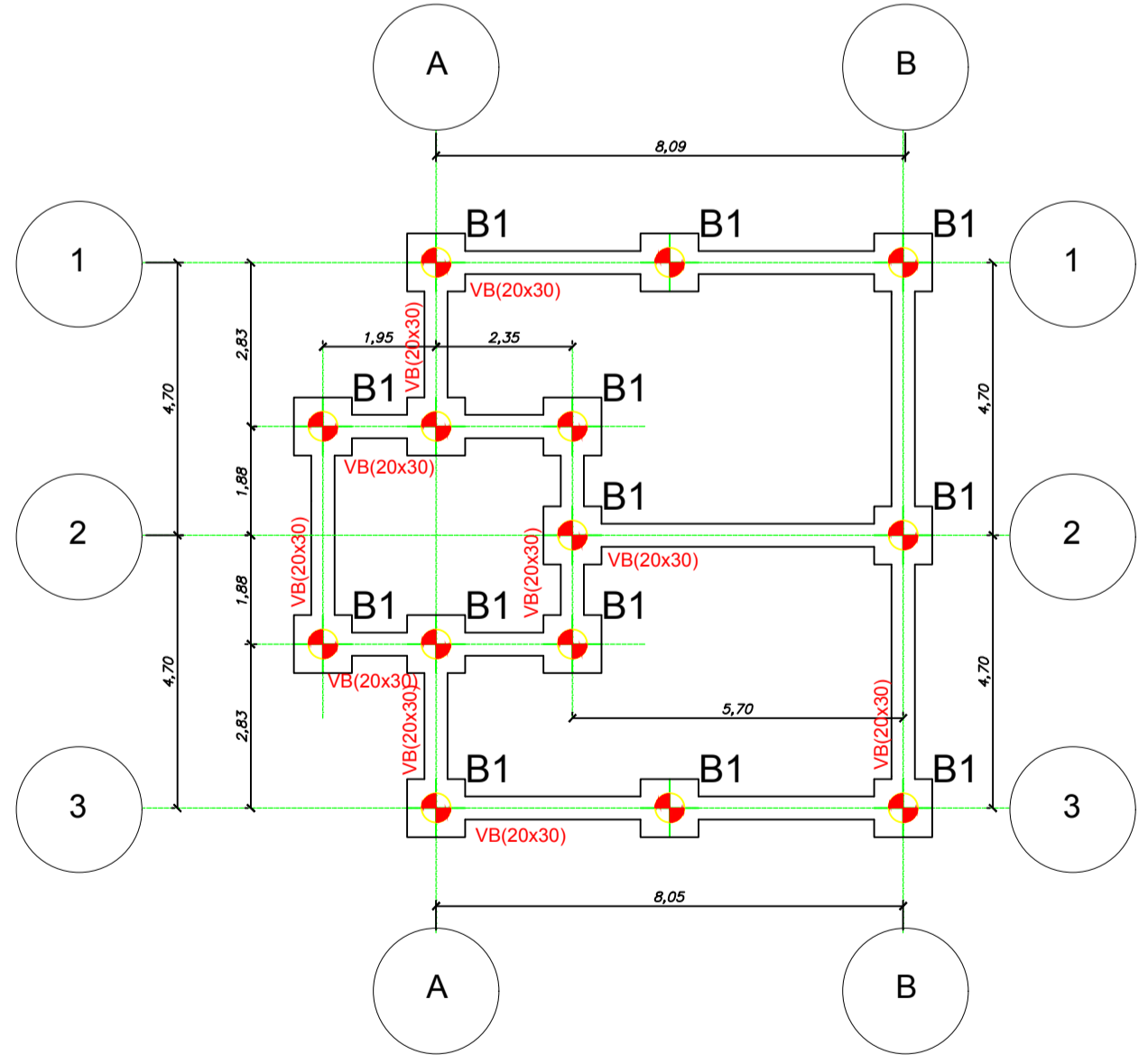
PLANTA BAIXA

ESCALA 1:100

- LEGENDA
- A conservar
 - A demolir
 - A construir

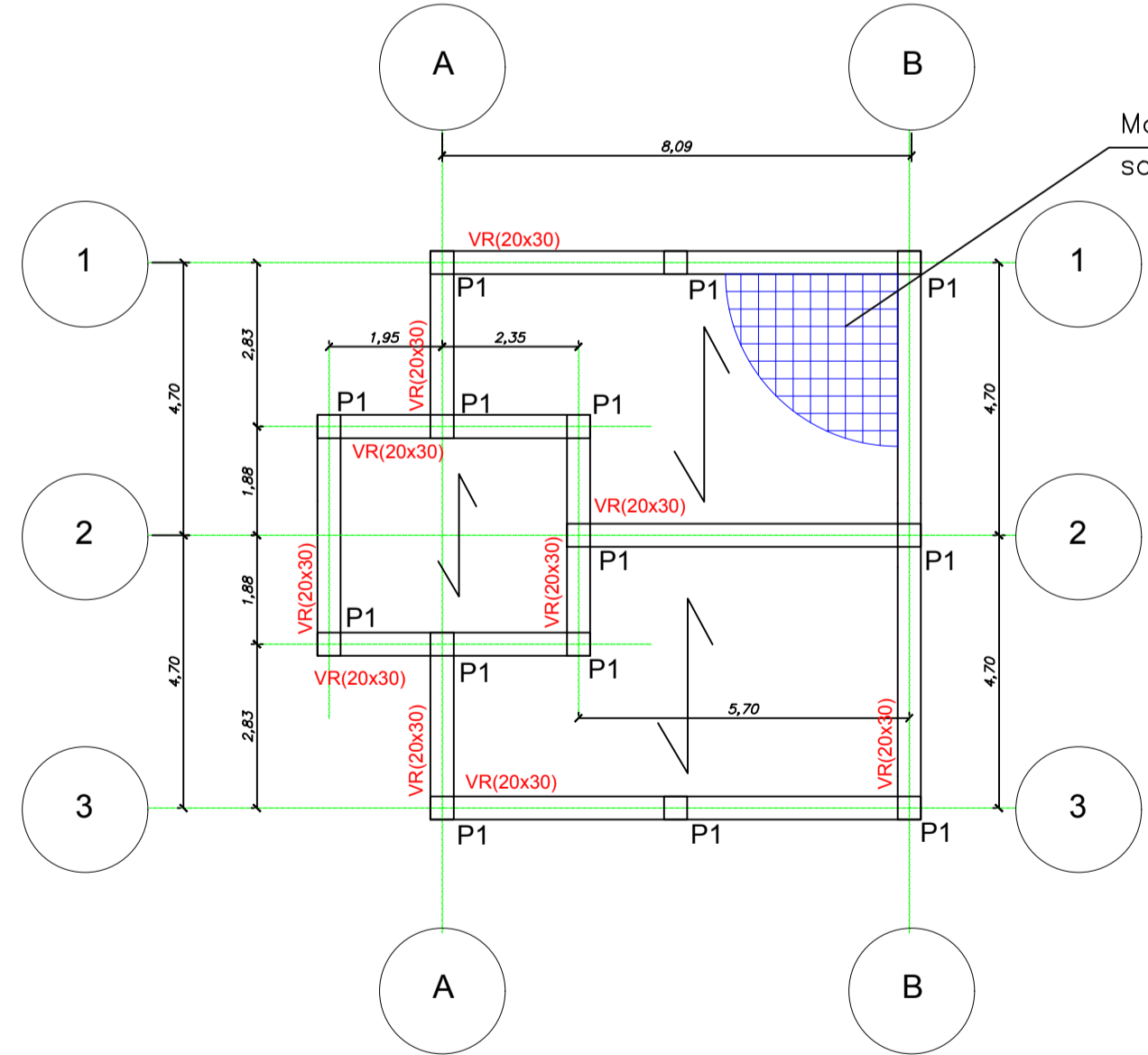
FORMA DE FUNDAÇÃO

ESCALA 1:50



LOCAÇÃO DAS LAJES

ESCALA 1:50



Malha-Q92-Ø4.2mm 15x15cm sobre toda a laje

ACO	QUANTIDADE	UNIDADE	COMPRIMENTO	DIAMETRO	ÁREA	PERÍMETRO
VR(20x30)	10	m	26,53	20	0,314	0,628
VB(20x30)	10	m	26,53	20	0,314	0,628
P1(20x20)	14	m	42,00	20	0,314	0,628

ACO	QUANTIDADE	UNIDADE	COMPRIMENTO	DIAMETRO	ÁREA	PERÍMETRO
VR(20x30)	10	m	26,53	20	0,314	0,628
VB(20x30)	10	m	26,53	20	0,314	0,628
P1(20x20)	14	m	42,00	20	0,314	0,628

PROJETO COMPLETO folha ÚNICA

REFORMA E AMPLIAÇÃO DA ESCOLA MUNICIPAL RURAL
EMEF. PROF.ª ZULEIKA VERONESI BALLASTRERI

PROP.: PREFEITURA DO MUNICÍPIO DE VARGEM

LOCAL: ESTRADA ENTRE SERRAS E ÁGUAS KM 2,5
GUARAÍUVA – MUNICÍPIO DE VARGEM – SP

SITUAÇÃO S/ ESCALA

A INSTALAÇÃO E CONSERVAÇÃO DOS RESERVATÓRIOS D'ÁGUA ATENDERÃO AO DISPOSTO NOS ARTIGOS 10 e 11 DO DECRETO 12.542/76

PROP. PREFEITURA MUNIC. DE VARGEM

AUTOR DO PROJETO
ENG.ª JOSÉ CLAUDIO BERTÃO JUNIOR
CREA/SP n.º 060.191.448-8

ESCALA INDICADAS DATA NOVEMBRO/2020